

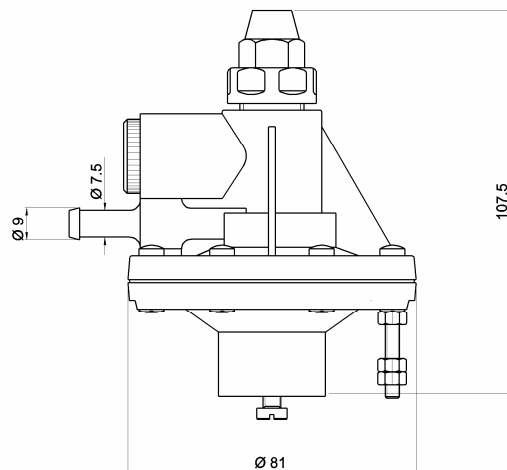


3000---

DOSATORE IDRAULICO MOD. 3000

MODELLO DOSATORE	FILO MOLLA	
	Ø 1.3	Ø 1.4
3000	13	14

Es. 3000-13 dosatore mod. 3000 - molla filo Ø 1.3



Tutti i prodotti GERMAC sono conformi ai requisiti essenziali di sicurezza delle Direttive

Direttiva **RoHS**

2002/95/CE 2002/96/CE 2003/108/CE

DATI TECNICI		MATERIALI	
<i>Fluido</i>	BRILLANTANTE	<i>Corpo dosatore</i>	POLIAMMIDE 6 + FIBRA VETRO 15% NERO
<i>Portata</i>	MAX ~ 3.6 cc	<i>Valvole</i>	SILICONE
		<i>Membrana</i>	NEOPRENE + INSERTO TESSUTO NYLON NERO
		<i>molla</i>	FILO Ø 1.3 – AISI 302 FILO Ø 1.4 – AISI 302
		<i>Pistone</i>	AISI 303 AMAGNETICO
		<i>Raccordo aspirazione</i>	POLIAMMIDE 6 + FIBRA VETRO 15% NERO
		<i>Portagomma mandata</i>	POLIAMMIDE 6 + FIBRA VETRO 15% NERO
		<i>Vite regolazione</i>	NICHELATA

- 1 – DOSATORE IDRAULICO
- 2 – LAVASTOVIGLIE
- 3 – BRILLANTANTE
- 4 – FILTRO
- 5 – BOILER
- 6 – RACCORDO A "T"
- 7 – ELETTROVALVOLA
- 8 – POMPA LAVAGGIO

